

**Digitale Wechselstromzähler Direktanschluß bis 40 A und integrierter Kommunikation Modbus**



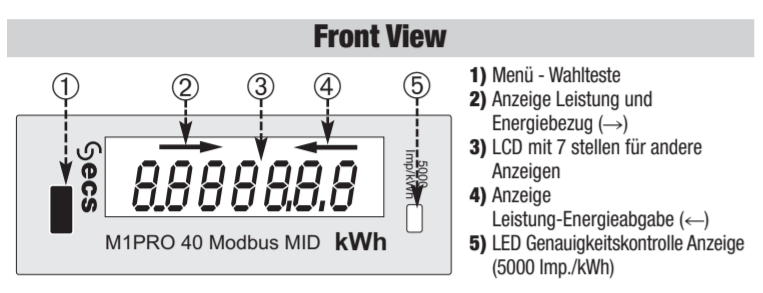
**Bedienungsanleitung**  
**Einphasiger Wirkenergiezähler für Direktanschluß von 0.020 bis 40 A - 1 Tarif - 1 SO-Ausgang, mit 4 kV isoliert und integrierter Kommunikation Modbus**

Kode	Typ	Bescheinigung
ECSEM360MID	M1PRO 40 Modbus MID	Beglaubigt

**STROMSCHLAG-, VERBRENNUNGS- UND EXPLOSIONSGEFAHR**  
 Das Gerät darf NUR von einem Elektriker installiert und gewartet werden. Vor Installations- und Wartungsarbeiten sicherstellen, dass das Gerät nicht mit Strom versorgt wird.

**Verwendung der Drucktasten**

- < 1 Sek.**  
**Kurzer Druck.**  
 Die Taste kurz (< 1 Sek.) drücken und dann freilassen. Wird verwendet, um durch die Seiten zu blättern oder während der Parameteränderung.
- > 3 Sek.**  
**Langer Druck.**  
 Die Taste mindestens 3 Sekunden lang gedrückt halten. Wird für den Start und die Bestätigung der Parameteränderung verwendet.



**Angezeigte Parameter**

Messwerte	Unit	Symbole
Wirkenergiebezug	kWh	→
Wirkenergieabgabe	kWh	←
Bezug- und abgegebene Wirk- Leistung	W	W → / W ←
Spannung	V	V
Strom	A	A
Frequenz	Hz	Fr
Leistungsfaktor über 4 Quadranten	-	PF

**Menu Seiten**

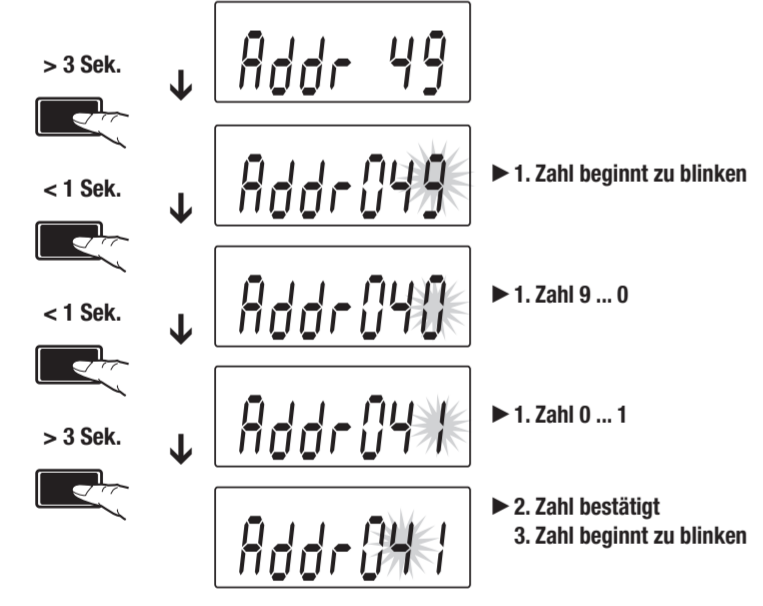
- Die Hauptseite erscheint beim Einschalten des Gerätes. Die Einschaltung erfolgt auch nach 20 Sekunden Nichtbetätigung mit der Befehlstaste Energieanzeige: in dieser Seite erscheint die Zunehmende:
  - Momentane Wirkenergie oder die letztere angezeigte
  - zugenommene Energie siehe (Energieabgabe als auch Bezugsenergie)
  - Es folgen die Anzeige der momentanen Bezug-Abgabeleistung
  - Die Spannung
  - Der Strom
  - Die Frequenz
  - Der Leistungsfaktor
  - Die Modbus-Adressenseite (modifizierbar)
  - Die Modbus Baudrate (modifizierbar)
  - Die Modbus-Parität und die Anzahl der StopBits (modifizierbar)
  - Seriennummer
- Die Firmware Checksum (\*) (\*) von MID normative erforderlich
- Die Firmware Release (\*)
- Die Display - Anzeige (\*)

**Änderung der Adresse**

- Die Modbus-Adresse ist von 1 bis 247 einstellbar. Nachfolgend wird beschrieben, wie ihr Wert von 49 auf 131 geändert werden kann. Wenn die Taste nicht 20 Sekunden lang gedrückt wird, stoppt das Verfahren in jeder Phase des Änderungsvorgangs und die Modbus-Adresse bleibt dieselbe.

**Erste Zahl**

- Auf der Adressen-Seite die Taste länger als 3 Sekunden gedrückt halten. Die erste Zahl beginnt zu blinken, das heißt, sie untersteht einer Änderung. Die Taste kurz zweimal drücken, um den Zahlenwert von 9 auf 1 zu ändern. Dann erneut die Taste mindestens 3 Sekunden lang gedrückt halten, um den Zahlenwert zu bestätigen. Die zweite Zahl beginnt zu blinken.



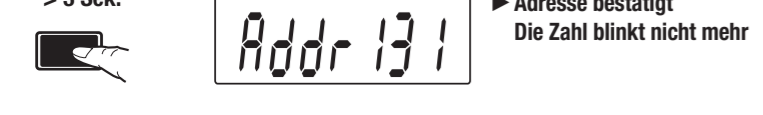
**Zweite Zahl**

- Drücken Sie kurz die Taste 9 mal, um den Wert der zweiten Ziffer 4-3 ändern. Dann drücken Sie die Taste erneut für mindestens 3 Sekunden, um den Zahlenwert zu bestätigen. Die dritte Ziffer beginnt zu blinken.



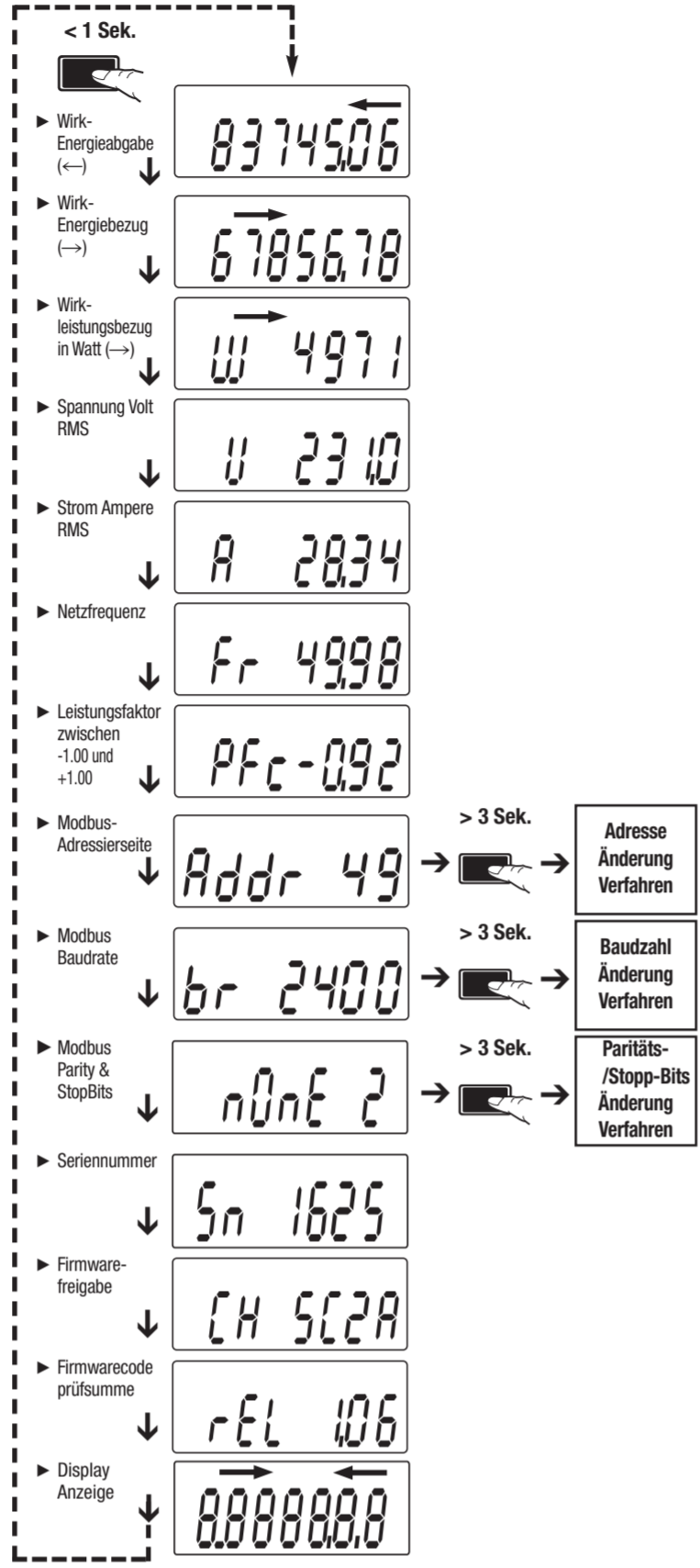
**Dritte Zahl**

- Kurz die Taste drücken, um den Wert der dritten Zahl von 0 auf 1 zu ändern. Dann erneut die Taste mindestens 3 Sekunden lang drücken, um den neuen Wert der Modbus-Adresse zu bestätigen. Die Zahlen blinken nicht mehr, und der Bildlauf ist wieder aktiviert.



**Seitenfolge**

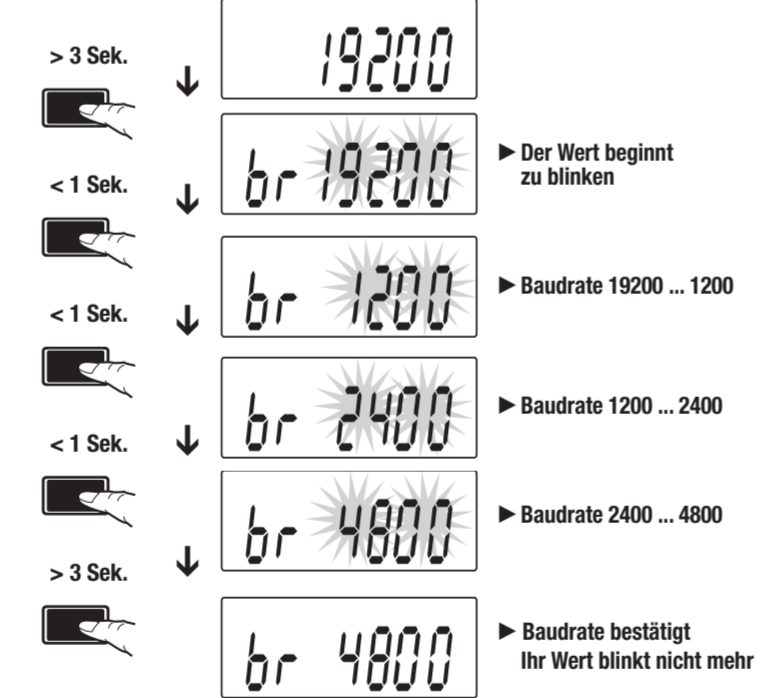
- Einen kurzen Druck ausüben, um durch die Seiten zu blättern. Den Langen und Sehr Langen Druck verwenden, um Spezialverfahren zu aktivieren.



**Änderung der Baudzahl**

- Verfügbare Baudzahlen: 1200, 2400, 4800, 9600 und 19200, in einer Drehfolge wählbar. In diesem Beispiel wird die Baudzahl von 19200 auf 4800 geändert. Wenn die Taste nicht 20 Sekunden lang gedrückt wird, stoppt das Verfahren und die Modbus-Baudzahl bleibt dieselbe.

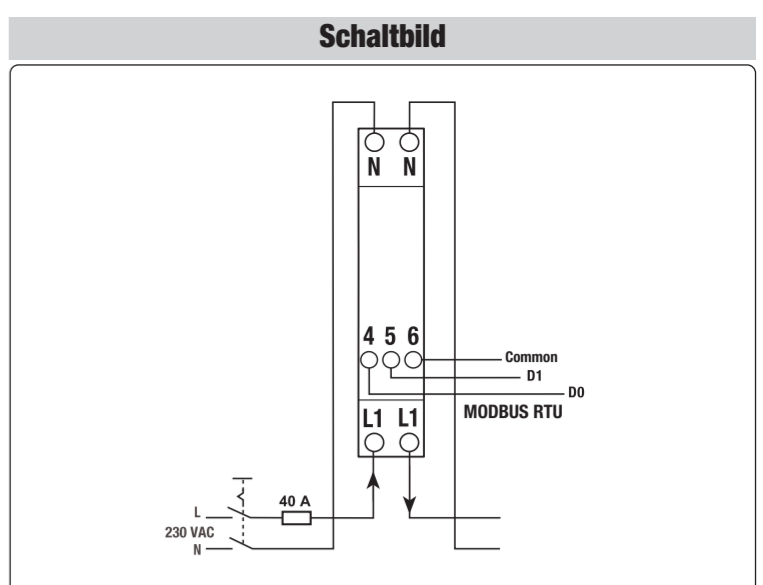
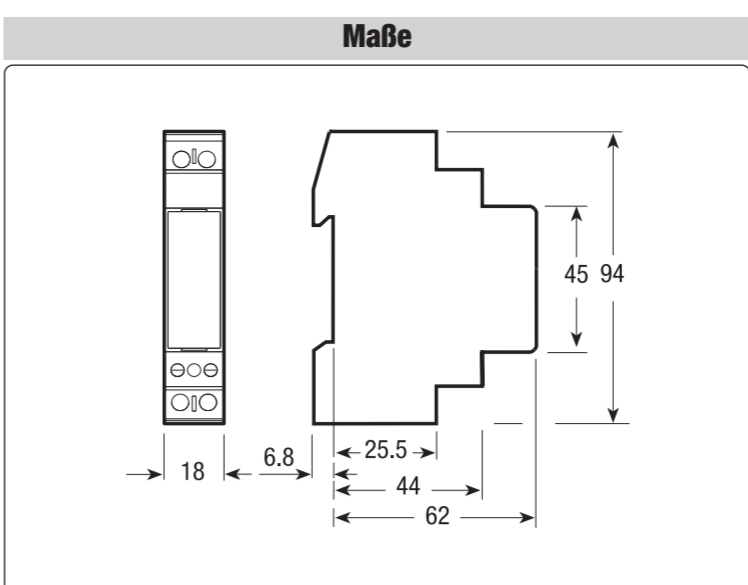
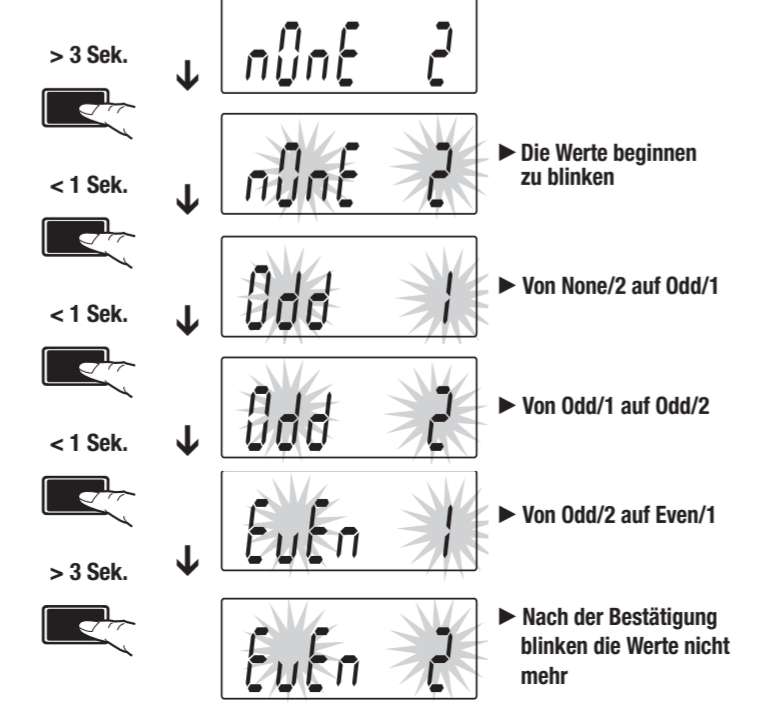
- Auf der Baudzahl-Seite die Taste länger als 3 Sekunden gedrückt halten. Die Baudzahl beginnt zu blinken. Die Taste kurz 3 mal drücken, um ihren Wert von 19200 auf 4800 zu ändern. Dann erneut die Taste mindestens 3 Sekunden lang gedrückt halten, um den Baudzahlwert zu bestätigen. Die Baudzahl blinkt nicht mehr, und der Bildlauf ist wieder aktiviert.



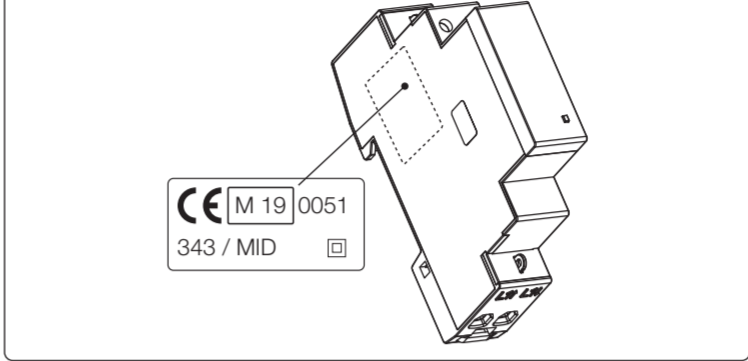
**Änderung der Paritäts- und Stopp-Bits**

- Die verfügbaren Werte der Paritäts-/Stopp-Bits sind: None/1, None/2, Odd/1, Odd/2, Even/1 und Even/2, in einer Drehfolge wählbar. In diesem Beispiel werden die Werte von None/2 auf Even/1 geändert. Wenn die Taste nicht 20 Sekunden lang gedrückt wird, stoppt das Verfahren und die Werte bleiben dieselben.

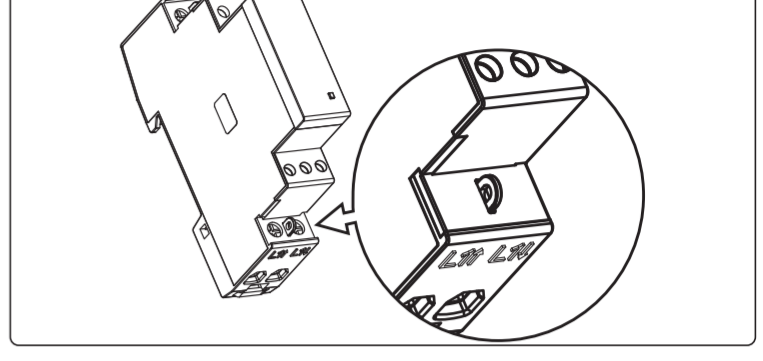
- Auf der Paritäts-/Stopp-Bits-Seite die Taste länger als 3 Sekunden gedrückt halten. Beide Werte beginnen zu blinken. Die Taste kurz 4 mal drücken, um die Kombination von None/1 auf Even/1 zu ändern. Dann erneut die Taste mindestens 3 Sekunden lang gedrückt halten, um ihren Wert zu bestätigen. Das Display blinkt nicht mehr, und der Bildlauf ist wieder aktiviert.



**MID geeicht**



**Plombierbare Klemmenabdeckungen**



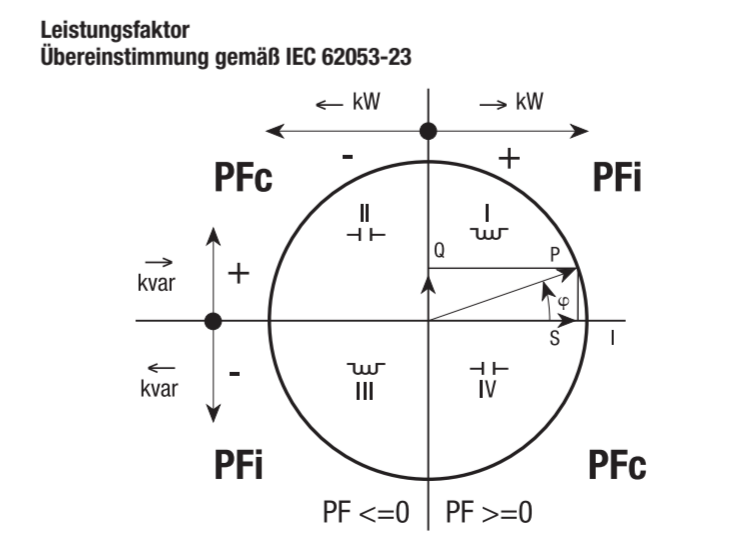
**Kabel-Abisolierlänge und max. Drehmoment der Klemmschraube**



**Technische Daten**

Daten nach EN 50470-1, EN 50470-3 und EN 62053-31		ECSEM360MID Direktanschluß 40 A und integrierter Kommunikation Modbus	
<b>Allgemeine Daten</b>			
• Gehäuse	DIN 43880	DIN	1 Module
• Befestigung	EN 60715	35 mm	DIN Verteilerschiene
• Bauhöhe		mm	70
• Gewicht		g	60
<b>Funktion</b>			
• Betriebsart	DIN 43880	n° Leiter	2
• Speicherung der Einstellung und Zählerstand	über interne Flash		ja
<b>Beglaubigte Parameter (nach EN 50470-1 und EN 50470-3)</b>			
• Bemessungssteuerspeisespannung Un		VAC	230
• Referenzstrom (Iref)		A	5
• Mindeststrom (Imin)		A	0.25
• Höchster Strom (Imax)		A	40
• Betriebsanlaufstrom (Ist)		A	0.02
• Referenzfrequenz (fn)		Hz	50
• Anzahl der Phasen und der Leiter		-	1 (2)
• Beglaubigte Messgrößen		kWh	→ kWh T1, ← kWh T1
• Genauigkeitsklasse	Wirkenergie und Wirkleistung (nach EN 50470-3)	Klasse	B
<b>Betriebsspannung und Leistungsaufnahme</b>			
• Betriebsspannungsbereich		V	184 ... 276
• Höchste Leistungsaufnahme (Spannungmeßkreis)		VA (W)	≤2 (1)
• Höchste Leistungsaufnahme in VA (Strommeßkreis) bei Imax		VA	≤1
• Spannungs-Wellenform		-	AC
• Spannungsimpedanz		MΩ	1
• Aktuelle Impedanz		mΩ	≤20
<b>Überlastbarkeit</b>			
• Spannung	kontinuierlich	VAC	276
	Momentane (1 Sek.)	VAC	300
• Strom	kontinuierlich	A	40
	Momentane (10 ms)	A	1200
<b>Eigenschaft der Meßbereiche</b>			
• Spannungsmeßbereich		VAC	184 ... 276
• Strommeßbereich		A	0.02 ... 40
• Frequenzmeßbereich		Hz	45 ... 65
• Gemessene Größen		-	kWh, kW, V, A, PF, Hz
<b>Anzeige Daten</b>			
• Displayart	LCD	-	7 (2 dezimal)
	Abmessungen der Hauptanzeige	mm	6 x 3
• Wirkenergie	5-stellig + 2 Dezimale	min. ... max. kWh	0.01 ... 99999.99
• Aktive und Leistungs	4-stellig mit Vorzeichen	W	0 ... 11040
• Spannung	3-stellig + 1 Dezimale	V	184.0 ... 276.0
• Strom	2-stellig + 2 Dezimale	A	0.00 ... 40.00
• Leistungsfaktor	1-stellig + 3 Dez. mit Vorzeichen + capac. / induc. Anzeige	-	-1.00 ... +1.00
• Frequency	2-stellig + 2 Dezimale	Hz	45 ... 65
• Anzeigezyklus		s	1
• Optische Schnittstelle (metrologische LED)		p/kWh	5000
• Front LED rot blinkend (Genauigkeitskontrolle) proportionierend Wirkenergie (← und →)			
<b>Sicherheit</b>			
• Schutzklasse (EN 50470)		Klasse	II
• AC Spannungsfestigkeitstest (EN 50470-3, 7.2)		kV	4
• Verschmutzungsgrad		-	2
• Betriebsspannung		V	300
• Prüfspannung		1.2/50 µs-kV	6
• Flammenwiderstand	UL 94	Klasse	V0
<b>Eingebettete Kommunikation Modbus</b>			
• Baudrate	einstellbar	-	1200-2400-4800-9600-19200
• Parität	einstellbar	-	Ungerade, gerade, keine
• Stop Bit	einstellbar	-	1, 2
• Isolationsklasse		-	SELV
<b>Klemmen</b>			
• Schraube der Hauptstrombahn	Kopf mit Z+/-	POZIDRIV	PZ1
• Schraube der Hauptstrombahn	Kopf mit Z+/-	POZIDRIV	PZ1
• Klemmenkapazität Betriebs- und Hauptbahnen	flexibel, mit Hülse min. (max.)	mm²	0 (16)
• Klemmenkapazität des Tarif- und Kommunikationstarr	flexibel, mit Hülse min. (max.)	mm²	0 (4)
<b>Umweltbedingungen für Lagerung</b>			
• Temperaturbereich		°C	-25 ... +70
<b>Betriebs-Umweltbedingungen</b>			
• Temperaturbereich		°C	-25 ... +55
• Mechanische Umgebung		-	M1
• Elektromagnetische Umgebung		-	E2
• Einbau	für Innenräume	-	ja
• Höhe (max)		meter	≤2000
• Feuchtigkeit	Jahres durchschnitt (ohne Kondensation)	-	≤75%
	für 30 Tage jährlich (ohne Kondensation)	-	≤95%
• Schutzart		-	IP51(*)/IP40

(\*) Für die MID-konforme Verwendung muss der Energiezähler in einem Verteilergehäuse installiert werden mindestenschutzgrad IP51.



Single-phase Digital Energy-meters - Direct Connected up to 40 A with Modbus inbuilt



Operating instructions

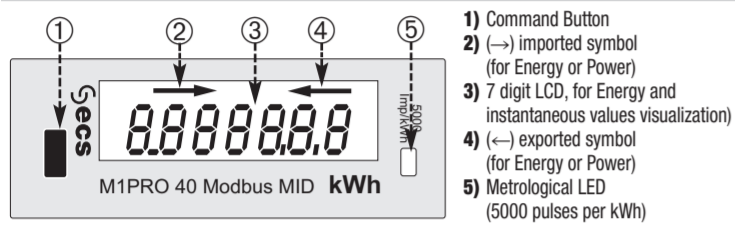
4 quadrants single phase active energy meter, direct connected, 0.02 to 40 A, 1 tariff, 1 S0 output, with 4 kV isolated Modbus inbuilt  
 Code Model Certification  
 ECSEM360MID M1PRO 40 Modbus MID MID Certified

**RISK OF ELECTRIC SHOCK, BURNS OR EXPLOSION**  
 This device must be installed and maintained ONLY by qualified and duly authorized personnel.  
 During its installation, be sure there is no voltage applied.

Push Button Usage

- < 1 sec. **Short Pressure.** Push briefly (<1 sec) the button and then release it. Used to scroll pages or during parameter's modification.
- > 3 sec. **Long Pressure.** Keep the button pushed for at least 3 seconds. Used to start and to confirm parameter's modifications.

Front View



Displayed values

Value	Unit	Symbol
Imported Active Energy	kWh	→
Exported Active Energy	kWh	←
Imported or Exported Active Power	W	W → / W ←
Voltage	V	V
Current	A	A
Frequency	Hz	Fr
Power Factor (4 quadrants)	-	PF

Menu Pages

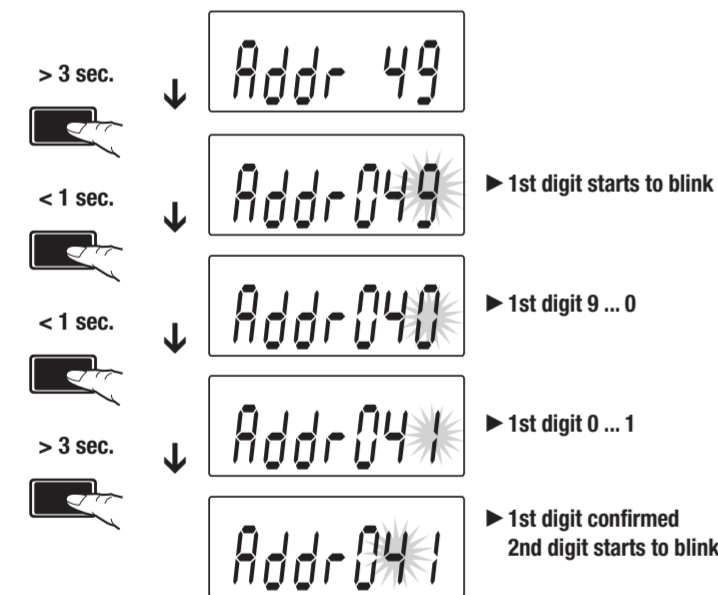
- The main page is shown at the meter power on, and whenever "Command Button" is not pushed for 20 seconds. This page automatically displays the energy counter which is increasing at that moment; on the top line, the direction of the energy is shown (→ imported, ← exported). By pushing the "Command Button", the following pages will appear (rotating):
  - The Active energy that is currently increasing, or the Active energy that has increased more recently (Imported or Exported)
  - The alternative Active energy (Exported or Imported)
  - The instantaneous Power value (imported or Exported)
  - The Line Voltage
  - The Line Current
  - The Line Frequency
  - The Power Factor
  - The Modbus Primary Address (modifiable)
  - The Modbus Baudrate (modifiable)
  - The Modbus Parity and the number of StopBits (modifiable)
  - Serial number
  - The Firmware Checksum (\*) (\*) required by MID normative
  - The Firmware Release (\*)
  - The Display test Page (\*)

Address Modification

- The Modbus address is adjustable from 1 to 247. It is described below how to change its value from 49 to 131. At any stage of the modification procedure, if you don't push the button for 20 seconds the procedure stops and the Modbus Address remains same as before.

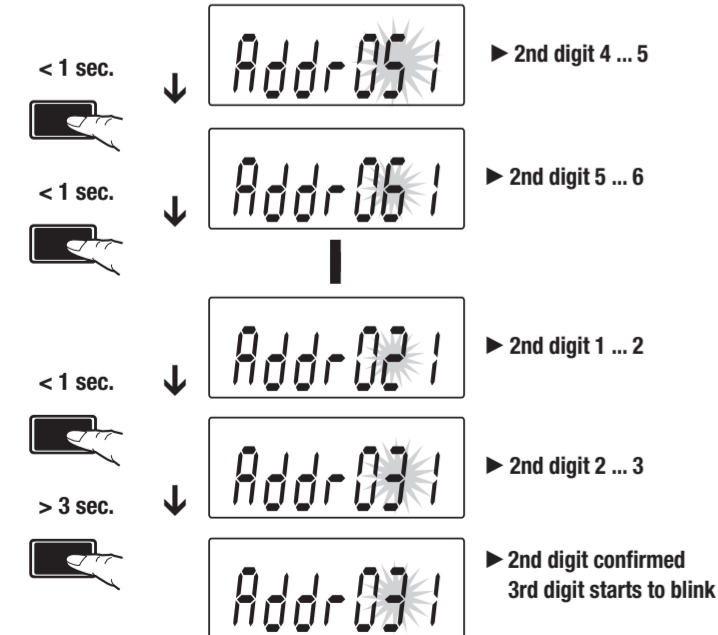
First digit

- In the Address Page, push the button for more than 3 seconds. The first digit starts to blink, meaning that it is under modification. Push shortly the button twice to change the digit value from 9 to 1. Then, push again the button for at least 3 sec. to confirm the digit value. The second digit will start to blink.



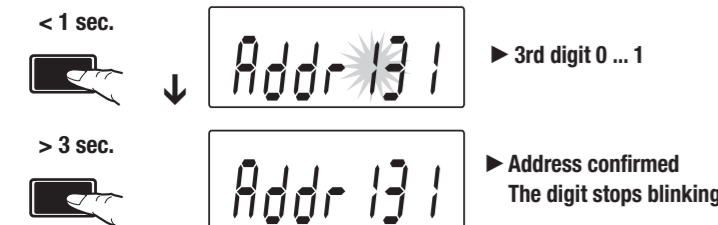
Second digit

- Push shortly the button 9 times to modify the value of the second digit from 4 to 3. Then, push again the button for at least 3 sec to confirm the digit value. The third digit will start to blink.



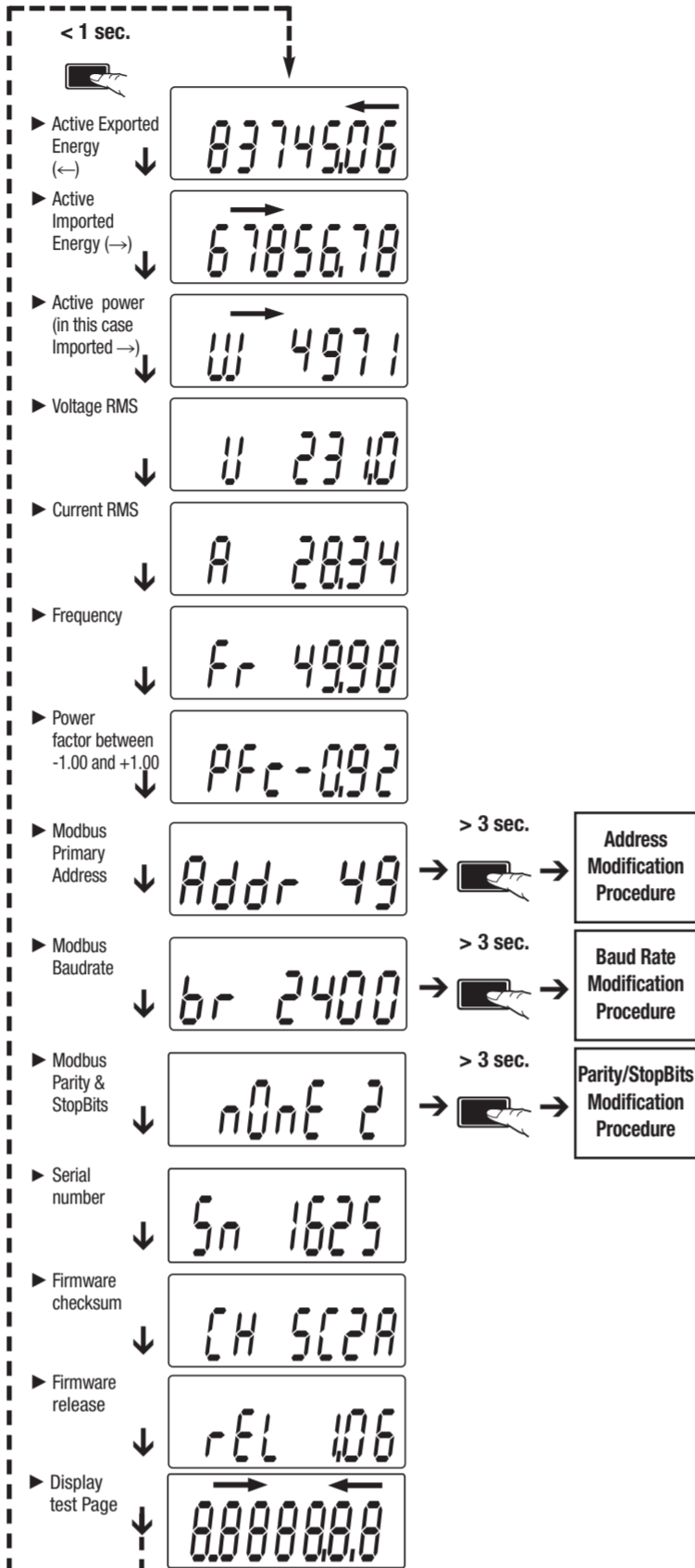
Third digit

- Push shortly the button to modify the value of the third digit from 0 to 1. Then, push again the button for at least 3 sec to confirm the new value of the Modbus Address. The digits stop blinking, and the Page scrolling is re-enabled.



Pages Sequence

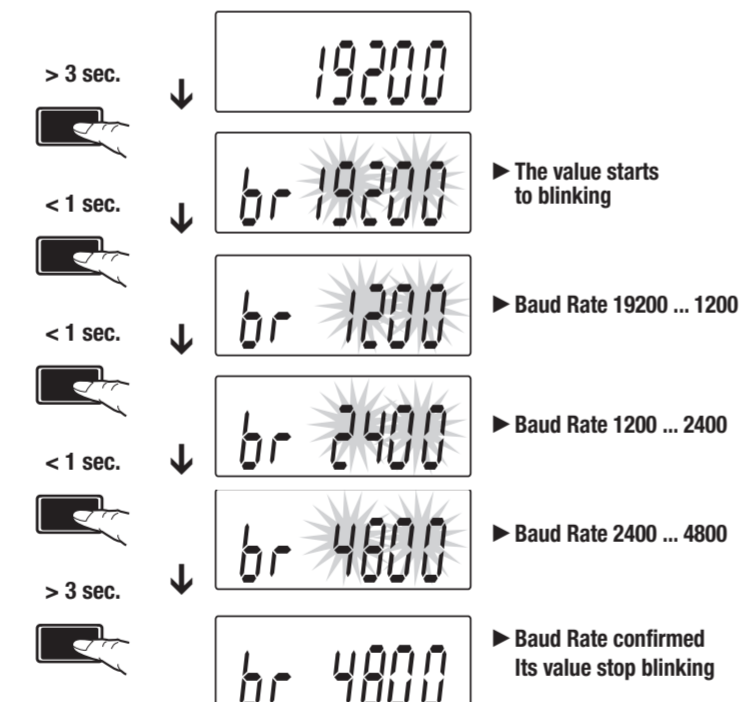
- Use a Short Pressure to scroll the pages. Use Long and Very Long Pressures to activate special procedures.



Baud Rate Modification

- Available baud Rates: 1200, 2400, 4800, 9600 and 19200, selectable in a rotating sequence. In this example, the Baud Rate is modified from 19200 to 4800. If you don't push the button for 20 seconds the procedure stops and the Modbus Baud Rate remains same as before.

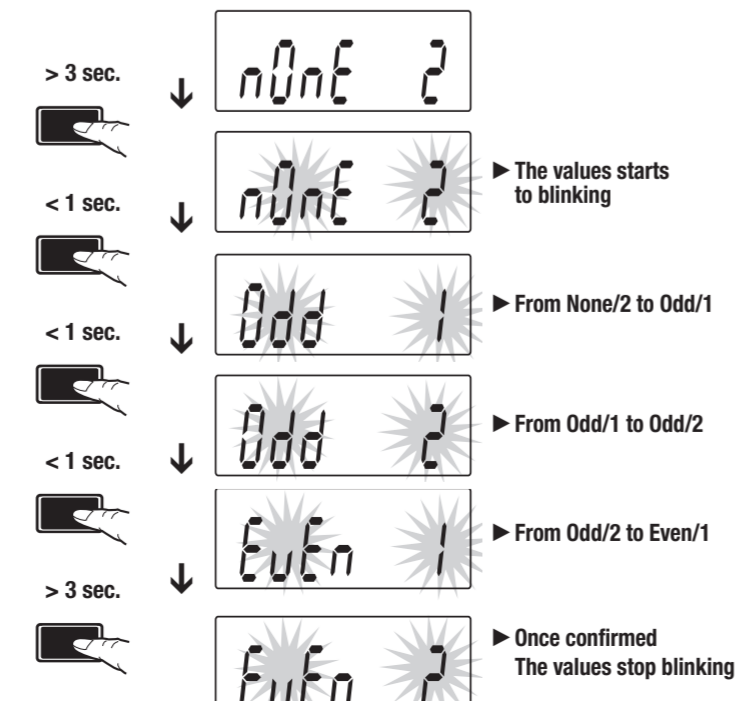
- In the Baud Rate Page, push the button for more than 3 seconds. The Baud Rate starts blinking. Push shortly the button 3 times to change its value from 19200 to 4800. Then, push again the button for at least 3 sec to confirm the Baud Rate value. The Baud Rate stops blinking, and the Page scrolling is re-enabled.



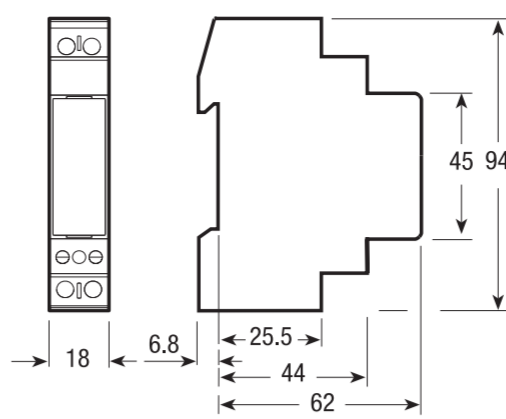
Parity an Stop Bits Modification

- The available values of Parity/Stop Bits are: None/1, None/2, Odd/1, Odd/2, Even/1 and Even/2, selectable in a rotating sequence. In this example, their values are modified from None/2 to Even/1. If you don't push the button for 20 seconds the procedure stops and their values remain same as before.

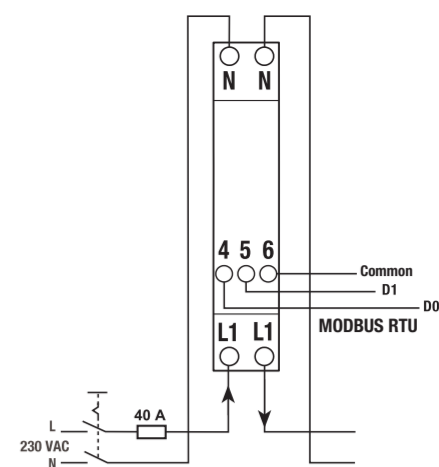
- In the Parity/Stop Bits Page, push the button for more than 3 seconds. Both values start blinking. Push shortly the button 4 times to change the combination from None/1 to Even/1. Then, push again the button for at least 3 sec to confirm their values. The display stops blinking and the Page scrolling is re-enabled.



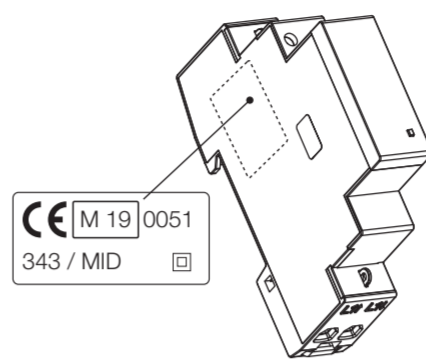
Dimension



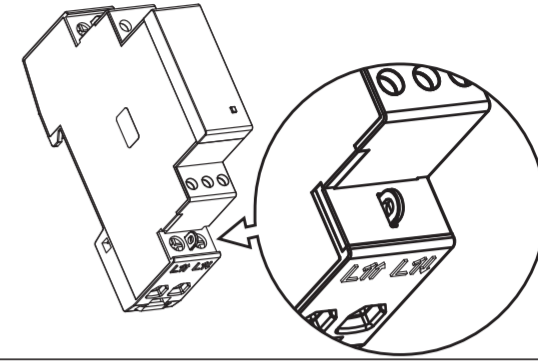
Wiring diagram



MID calibrated

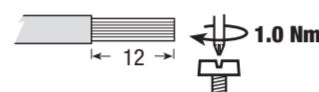


Sealable terminal covers

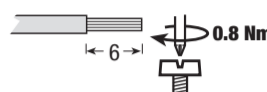


Cable stripping length and max. terminal screw torque

40 A direct connection main terminals  
 Screw driver PZ1



Communication terminals  
 Screw driver blade 0.8x3.5 mm



Technical data

Data in compliance with EN 50470-1, EN 50470-3 and EN 62053-31

General characteristics		ECSEM360MID direct connection 40 A built-in communication Modbus	
• Housing	DIN 43880	DIN	1 Module
• Mounting	EN 60715	35 mm	DIN rail
• Depth		mm	70
• Weight		g	60
<b>Operating features</b>			
• Connection	DIN 43880	n° wires	2
• Storage of energy values and config.	Internal flash memory		yes
<b>Approval (according to EN 50470-1, EN 50470-3)</b>			
• Reference Voltage Un		VAC	230
• Reference Current (Iref)		A	5
• Minimum Current (Imin)		A	0.25
• Maximum Current (Imax)		A	40
• Starting Current (Ist)		A	0.02
• Reference Frequency (fn)		Hz	50
• Number of phases (number of wires)		-	1 (2)
• Certified Measures		kWh	→ kWh T1, ← kWh T1
• Accuracy	Active Energies (accor. to EN 50470-3) and Active Powers	class	B
<b>Supply Voltage and Power Consumption</b>			
• Operating Supply Voltage range		V	184 ... 276
• Maximum Power Dissipation (Voltage circuit)		VA (W)	≤2 (1)
• Maximum VA burden (Current circuit) @ Imax		VA	≤1
• Voltage Input Waveform			AC
• Voltage impedance		MΩ	1
• Current impedance		mΩ	≤20
<b>Overload capability</b>			
• Voltage	continuous	VAC	276
	Temporary (1 s)	VAC	300
• Current	continuous	A	40
	Temporary (10 ms)	A	1200
<b>Measuring Features</b>			
• Voltage range		VAC	184 ... 276
• Current range		A	0.02 ... 40
• Frequency range		Hz	45 ... 65
• Measured Quantities		-	kWh, kW, V, A, PF, Hz
<b>Display features</b>			
• Display type	LCD backlightet	-	7 (2 Decimal)
	Energy digits dimension	mm	6 x 3
• Active Energy	5 digits + 2 decimal digits	min. ... max. kWh	0.01 ... 99999.99
• Active Power	4 digits digits with sign	W	0 ... 11040
• Voltage	3 digits + 1 decimal digits	V	184.0 ... 276.0
• Current	2 digits + 2 decimal digits	A	0.00 ... 40.00
• Power factor	1 digits + 3 dec. digits + capac./induc. indic.	-	-1.00 ... +1.00
• Frequency	2 digits + 2 decimal digits	Hz	45 ... 65
• Display refresh period		s	1
<b>Optical metrological LED</b>			
• Front mounted red LED (meter constant)	proportional to active imp/exp Energy	p/kWh	5000
<b>Safety</b>			
• Protective class		class	II
• AC voltage test (EN 50470-3, 7.2)		kV	4
• Degree of pollution		-	2
• Operational voltage		V	300
• Impulse voltage test		1.2/50 μs-kV	6
• Housing material flame resistance	UL 94	class	V0
<b>Embedded communication Modbus</b>			
• Baud rateadjustable	adjustable	-	1200-2400-4800-9600-19200
• Parity	adjustable	-	Odd, Even, None
• Stop Bit	adjustable	-	1, 2
• Isolation class		-	SELV
<b>Connection terminals</b>			
• Screwdriver for mains terminals	head with Z +/-	POZIDRIV	PZ1
• Screwdriver for mains terminals Modbus	head with Z +/-	POZIDRIV	PZ1
• Terminal capacity main current paths	stranded wire with sleeve min. (max)	mm²	0 (16)
• Terminal capacity for mains terminals Modbus	stranded wire with sleeve min. (max)	mm²	0 (4)
<b>Environmental conditions (storage)</b>			
• Temperature range		°C	-25 ... +70
<b>Environmental conditions (operating)</b>			
• Temperature range		°C	-25 ... +55
• Mechanical environment		-	M1
• Electromagnetic environment		-	E2
• Installation	Indoor	-	yes
• Altitude (max.)		meter	≤2000
• Humidity	yearly average, not condensing	-	≤75%
	on 30 days per year (not condensing)	-	≤95%
• IP rating		-	IP51(*)/IP40

(\*) The metering equipment must be installed inside a cabinet with IP rating IP51 or better.

Power factor Convention according to IEC 62053-23

