



Modell
M1PRO 40 MID

Ein Phasen-Energiezähler, Direktanschluss 40 A mit MID-Konformitätserklärung und 1 Impuls (S0) Ausgabe. Die MID-Zertifizierung betrifft nur die Wirkenergie.

Bedienungsanleitung

Sicherheitsanweisungen

Lesen Sie dieses Handbuch sorgfältig durch, BEVOR Sie das Gerät installieren.

Dieses Gerät darf nur von einem professionellen Elektriker gemäß den geltenden örtlichen Installationsnormen in Innenräumen installiert werden.

Stecken Sie dieses Produkt nicht ein oder aus, wenn die Stromversorgung eingeschaltet ist. Seine Verwendung ist nur innerhalb der in der Installationsanleitung angegebenen Grenzen zulässig. Die Vorrichtung und die angeschlossenen Geräte können durch Belastungen, die die angegebenen Werte überschreiten, zerstört werden.

Jede Art von Eingriff an den Produkten, einschließlich Fällen, in denen sie nicht mehr funktionieren oder Defekte aufweisen, kann die Sicherheit des Bedieners gefährden und entbindet den Hersteller von jeglicher zivil- und strafrechtlicher Haftung.

Funktion

Dieser 4-Quadranten-Zähler misst die in einer elektrischen Anlage verbrauchte Wirkenergie. Dieses Gerät kann 1 Tarif über einen digitalen 230-VAC-Eingang verwalten.

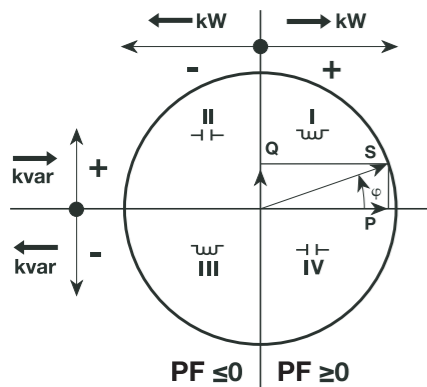
Nur das Gesamtregister der Wirkenergie kann gemäß der Messgeräterichtlinie (MID) für Abrechnungszwecke verwendet werden.

- Wirkenergieklasse B (gemäß EN 50470-3:2022)
- Wirkleistungsklasse 1 (gemäß IEC 62053-21:2020 und IEC 61557-12:2018).

Dieses Gerät verfügt über ein hintergrundbeleuchtetes LCD und 1 Drucktaste zum Ablesen von Energien, V, I, PF und zum Konfigurieren einiger Parameter.

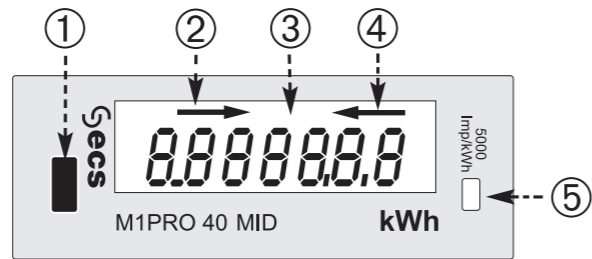
Das Design und die Herstellung dieses Zählers entsprechen den Anforderungen der Norm EN 50470-3:2022.

Leistungsfaktor
Konvention gemäß IEC 62053-23:2020



Geräteaufbau

LCD-Anzeige



- 1) Befehlstaste
- 2) (→) importiertes Symbol (für Energie oder Leistung)
- 3) 7-stelliges LCD, zur Visualisierung von Energie und Momentanwerten
- 4) (←) exportiertes Symbol (für Energie oder Leistung)
- 5) Metrologische LED (5000 Impulse pro kWh)

Angezeigte Werte

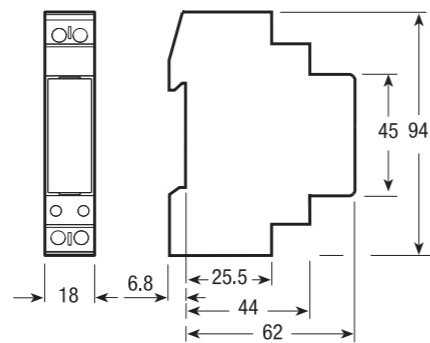
Wert	Unit	Symbol
Importierte Wirkenergie	kWh	→
Exportierte Wirkenergie	kWh	←
Importierte oder exportierte Wirkleistung	W	W → / W ←
Spannung	V	V
Strom	A	A
Frequenz	Hz	Fr
Leistungsfaktor (4 Quadranten)	-	PF

Informationen auf der Seite des Zählers

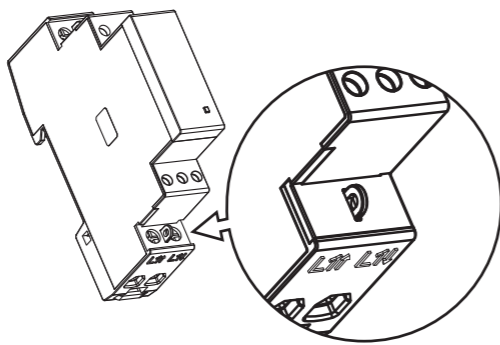
CE M 24 0051
343 / MD
Cl. B (Cl. 1)
0,25-5(40)A
230V ~ 50 Hz

- Ein Messsystem, 1 Phase, 2 Leiter-Anschluss
- Ausrüstung der Schutzklasse II, Verstärkte Isolierung
- Rücklaufsperrung (Energie kann nicht abnehmen)
- Pflicht, das Handbuch vor der Installation zu lesen
- Bidirektionale Kommunikation, Bei den Modellen mit integriertem M-Bus oder Modbus befindet sich das Symbol in der Nähe der Kommunikationsanschlüsse.

Abmessungen



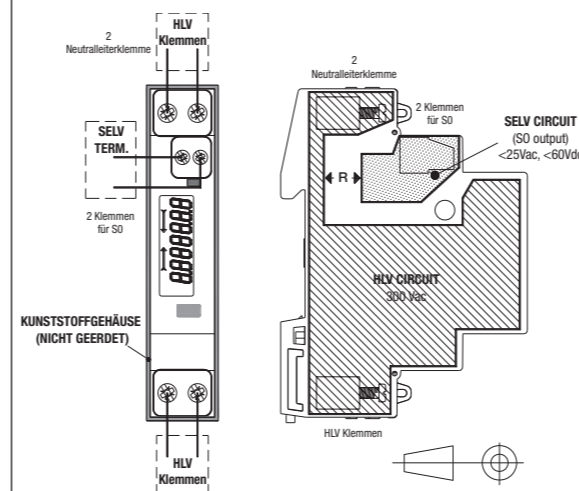
Plombierbare Klemmenabdeckung



Verdrahtung

Verwendungszweck
Der Energiezähler ist für den Einsatz in sowohl impedanzgeerdeten als auch nicht geerdeten Netzen geeignet.

Elektrische Sicherheit (EN 62052-31:2016-06)

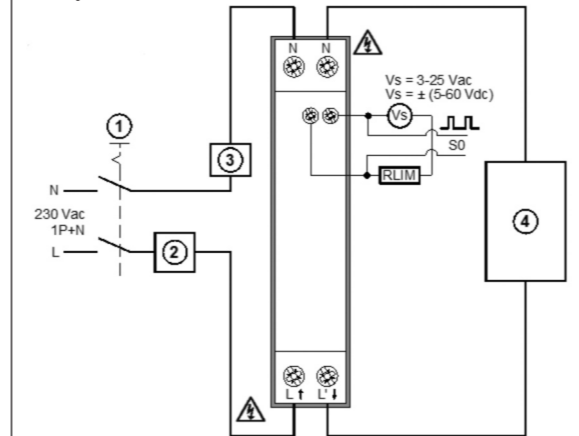


Es sind keine zugänglichen Teile vorhanden

- Legende:
- B = Basisisolierung
 - D = Doppelte Isolierung
 - R = Verstärkte Isolierung
 - F = Funktionale Isolierung

Schaltkreisdefinitionen gemäß EN 62052-31:2016-06 – Tabelle 20
Netzstromkreis "HLV-Netzstromkreis"
Betriebsspannung 300 V Wechselstrom
Betriebsspannung <25 V Wechselstrom und <60 V Gleichstrom

Schaltplan



- 1) Bipolarer Trennschalter 230 V Wechselstrom. Der Trennschalter muss deutlich gekennzeichnet und für den Installateur leicht zugänglich sein.
- 2) Sicherung oder Leistungsschalter.
- 3) Sicherung oder Leistungsschalter in Reihe mit dem Neutralleiter, einzusetzen, falls der Neutralleiter der Quelle nicht geerdet ist. Der Installateur ist für die Koordinierung der Bemessung und der Eigenschaften des versorgungsseitigen Überstromschutzes verantwortlich. Die Geräte müssen im Hinblick auf die Anlagenspannung, den für den Zähler geltenden maximalen Überstrom und den verfügbaren Fehlerstrom richtig dimensioniert sein. Die folgenden Parameter sind zu berücksichtigen:
- Maximaler Strom = 40A
- Maximaler Überlaststrom = 48A
- Maximale Spannung = 276 Vac
- 4) 2-adrige Last.

Installation und Deinstallation

Die Trennschalter (Referenz 1 und 2 im Schaltplan) müssen leicht zu identifizieren und zu bedienen sein und sich in der Nähe des Zählers befinden. Sie müssen sich beide vom Beginn bis zum Ende der Installation oder Deinstallation in der Position „OFF“ (offene Stromkreise) befinden. Der Energiezähler, die Trennschalter und die Überlaststromschutzvorrichtungen müssen leicht zu identifizieren sein, in einem geeigneten Schrank (IP51 und V1) installiert sein und es muss einfach sein, bei Bedarf darauf zuzugreifen. Installieren Sie im Schrank keine anderen Geräte mit einer schlechteren Entflammbarkeitsklasse als V1.

Inbetriebnahme

- Empfehlungen
Überprüfen Sie vor der Inbetriebnahme Folgendes:
- Stellen Sie sicher, dass keine gefährlichen Spannungen an die SELV-Anschlüsse angeschlossen sind.
 - Stellen Sie sicher, dass keine Phase an den Neutralleiteranschluss angeschlossen wurde (dadurch würden die internen Schutzvorrichtungen eingreifen und das Messgerät dauerhaft beschädigen).
 - Überprüfen Sie, ob auf dem Display die Hauptseite angezeigt wird (siehe Menübeschreibung) und nicht die Seite "Phasenfolgefehler".

Wartung

- Stellen Sie sicher, dass keine Spannung am Gerät anliegt.
- Es ist nur eine Trockenreinigung mit einem Tuch aus Naturfasern (z. B. Baumwolle oder Leinen) oder einem synthetischen Gewebe zulässig, das keine Faserrückstände hinterlässt, die auf der Oberfläche des Energiemessgeräts verbleiben oder in das Messgerät eindringen können.

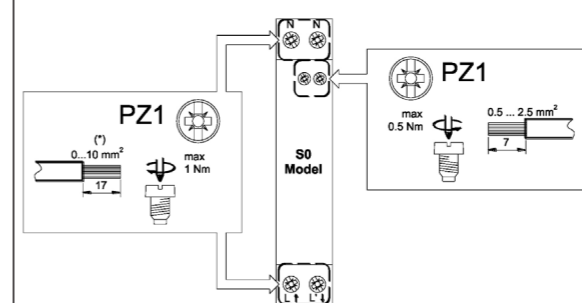
Für diesen Energiezähler sind keine Wartung, Reparatur oder Teileaustausch vorgesehen. Derartige Eingriffe gelten als verboten. Im Falle einer Fehlfunktion muss das Gerät ersetzt werden.

Hilfe bei Problemen

Fehlerzustand
Wenn auf dem Display die Meldung ERROR N02 oder ERROR N03 angezeigt wird, liegt eine Störung am Messgerät vor und es muss ausgetauscht werden.

Kabelquerschnitt - Abisolierlänge des Kabels

Schraubendreher typ. Maximales Drehmoment der Anschlussschraube
Die verwendeten Kabel müssen die Flammenausbreitung verzögern. Kabel müssen daher der IEC 60332-1-2:2004 entsprechen oder eine Entflammbarkeitsrate von UL 2556 VW-1 aufweisen. Der leitende Teil der Kabel muss aus Kupfer sein.



- Hinweis (*): 0...10 mm2 hat folgende Bedeutung:
- '0' bedeutet, dass die Schraubklemme auch ohne eingesteckten Draht vollständig schließt.
 - Wenn der maximal zu erwartende Dauerstrom 40 A (I_{max}) erreichen kann, ist es zwingend erforderlich, ein mehradriges Kabel mit einem Querschnitt von 10 mm² zu verwenden und eine geeignete Sicherung oder einen geeigneten Trennschalter einzusetzen (siehe Kapitel Schaltpläne). Die Verwendung von Kabeln mit kleinerem Querschnitt liegt in der Verantwortung des Installateurs, der in diesem Fall dafür sorgen muss, dass der maximale Dauerstrom (I_{max}) und der Überlaststrom (I_{ov}) über die gesamte Nutzungsdauer proportional niedriger bleiben. Beispielsweise darf bei einem Querschnitt von 5 mm² der dauerhaft angelegte Strom (I_{max}) 20 A und der Überlaststrom (I_{ov}) 25 A nicht überschreiten. Die Überstromschutzvorrichtung muss daher entsprechend dimensioniert werden.

Hinweise

Allgemeines Menü

- ▶ Aktive exportierte Energie (→) ↓ 8374506
- ▶ Aktive importierte Energie (←) ↓ 6785678
- ▶ Wirkleistung (in diesem Fall importiert →) ↓ W 4971
- ▶ Spannung RMS ↓ U 2310
- ▶ Strom RMS ↓ A 2834
- ▶ Frequenz ↓ Fr 4998
- ▶ Leistungsfaktor zwischen -1,00 und +1,00 ↓ Pfc -0,92
- ▶ Seriennummer ↓ Sn 1625
- ▶ Produktionsjahr ↓ Year 23
- ▶ Gerätetyp ↓ Energy ↔ Meter
- ▶ Firmware Prüfsumme ↓ Ch 5C2A
- ▶ Firmware Version ↓ rEL 106
- ▶ Testseite anzeigen 8.8.8.8.8.8

2 Wörter werden abwechselnd auf dem LCD angezeigt

Technische Daten

Daten gemäß EN 62052-11:2021+A11:2022, EN 62052-31:2016-06, IEC 62052-31, EN 62059-32-1:2012

Allgemeine Eigenschaften			
Gehäuse	DIN 43880	DIN	1
Montage	EN 60715	DIN rail	35 mm
Tiefe		mm	62
Gewicht		g	60
Betriebselgschaften			
Anschluss	an einphasiges Netz - Anzahl der Drähte	-	2
Speicherung von Energiewerten und Konfiguration	Interner nichtflüchtiger Flash-Speicher	-	☑
Zulassung (EN 62052-31:2016-06 EN 50470-3:2022)			
Referenzspannung (Un)		VAC	230
Referenzstrom (In)		A	5
Minimalstrom (Imin)		A	0.25
Maximalstrom (Imax)		A	40
Anlaufstrom (I _L)		A	0.015
Übergangsstrom (I _{tr})		A	0.05
Referenzfrequenz (fn)		Hz	50
Anzahl der Phasen / Anzahl der Drähte		-	1 / 2
Zertifizierte Messungen		kWh	→ kWh ← kWh
Genauigkeit			
- Wirkenergien (gemäß EN 50470-3:2022)		klasse	B
- Wirkleistungen (gemäß IEC 62053-21:2020 und IEC 61557-12:2018)		klasse	1
Versorgungsspannung und Stromverbrauch			
Betriebsversorgungsspannungsbereich		V	184 ... 276
Maximaler Stromverbrauch (Spannungskreis)		VA	≤8
Maximale VA-Belastung (Stromkreis) @ Imax		VA	≤1.3
Spannungseingangswellenform		-	AC
Spannungsimpedanz		MΩ	1
Stromimpedanz		mΩ	≤20
Überlastfähigkeit			
Spannung	kontinuierlich	VAC	276
	kurzzeitig (1 s)	VAC	300
Strom	kontinuierlich	A	40
	kurzzeitig (10 ms)	A	1200
Messfunktionen			
Spannungsbereich		VAC	184 ... 276
Strombereich		A	0.25 ... 40
Frequenzbereich		Hz	45 ... 65
Messgrößen		-	V, A, kWh, PF, Hz, kW
Anzeigefunktionen			
Anzeigetyp	LCD	-	7.0 / 5.2
Wirkenergie	5 Ziffern + 2 Dezimalstellen	kWh	0.01 ... 99999.99
Spannung	3 Ziffern + 2 Dezimalstellen	V	184 ... 276
Strom	2 Ziffern + 2 Dezimalstellen	A	0.00 ... 40.00
Leistungsfaktor	1 Ziffer + 2 Dezimalstellen mit Vorzeichen + Kapaz./Ind., Ind.	-	-1.00 ... 1.00
Frequenz	2 Ziffern + 2 Dezimalstellen	Hz	45.00 ... 65.00
Wirkleistung	2 Ziffern + 2 Dezimalstellen mit Vorzeichen	kW	0.00 ... 11.04
Anzeigeaktualisierungsintervall		s	1
Optische messtechnische LED			
Frontseitig angebrachte rote LED (Messkonstante)	proportional zur aktiven Imp/Exp-Energie	imp/kWh	5000
Sicherheit			
Verwendungskategorie		-	UC1
Überspannungskategorie		-	3
Schutzklasse		klasse	II
Wechselspannungsprüfung (EN 50470-3:2022)		kV	4
Verschmutzungsgrad		-	2
Betriebsspannung		V	300
Stoßspannungsprüfung (Uimp)		1.2/50 µs-kV	6.4
Gehäusematerial Flammwiderstand		UL 94 Klasse	V0
Ultraschall-Sicherheitsschweißung zwischen Gehäuseober- und -unterteil		-	☑
Leiterplatten-Brennbarkeitsklasse		-	V1
Materialgruppe		-	IIIa
S0 Schnittstellen (nach IEC 62053-31)			
Impulsmenge		p/kWh - p/kvarh	1000
Impulsdauer		msec	100
Erforderliche Spannung	Min. - Max.	VAC (DC)	3 ... 25 (5 ... 60)
Zulässiger Strom ON	im Bereich von 3 ... 25 VAC (5 ... 60 VDC)	mA	90
Verluststrom OFF	im Bereich von 3 ... 25 VAC (5 ... 60 VDC)	µA	1
Isolationsklasse		-	SELV
Umgebungsbedingungen			
Lagertemperaturbereich		°C	-40 ... +85
Betriebstemperaturbereich		°C	-25 ... +55
Mechanische Umgebung		-	M1
Elektromagnetische Umgebung		-	E2
Installation	nur im Innenbereich	-	☑
Seehöhe (max.)		m	≤2000
Luftfeuchtigkeit	Jahresdurchschnitt, ohne Kondensation	-	≤75%
	an 30 Tagen pro Jahr, ohne Kondensation	-	≤95%
IP-Schutzart	im eingebauten Zustand (Vorderteil)	-	IP51
	Klemmenblock	-	IP20
Emissionsklassenkompatibilität CISPR 32		klasse	B

