



DE

Kode ECSEM511MID	Modell M1PRO 80 MID
----------------------------	-------------------------------

Einphasiger Energiezähler, direkter Anschluss 80 A mit MID-Konformitätserklärung und 2 Impulse (S0) Ausgabe.

Die MID-Zertifizierung betrifft nur Wirkenergie.

Benutzeranweisungen.

Sicherheitsanweisungen

Lesen Sie dieses Handbuch sorgfältig durch, BEVOR Sie das Gerät installieren.

Dieses Gerät darf nur von einem professionellen Elektriker gemäß den geltenden örtlichen Installationsnormen in Innenräumen installiert werden.

Stecken Sie dieses Produkt nicht ein oder aus, wenn die Stromversorgung eingeschaltet ist. Seine Verwendung ist nur innerhalb der in der Installationsanleitung angegebenen Grenzen zulässig. Die Vorrichtung und die angeschlossenen Geräte können durch Belastungen, die die angegebenen Werte überschreiten, zerstört werden.

Jede Art von Eingriff an den Produkten, einschließlich Fällen, in denen sie nicht mehr funktionieren oder Defekte aufweisen, kann die Sicherheit des Bedieners gefährden und entbindet den Hersteller von jeglicher zivil- und strafrechtlicher Haftung.

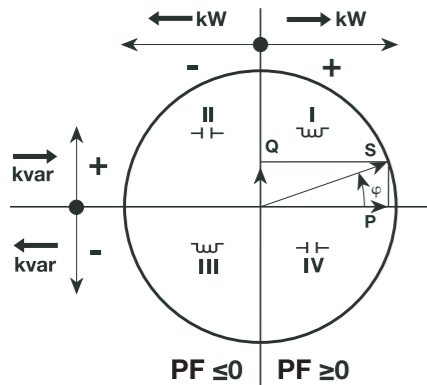
Funktion

Dieses Modbus-RTU-Messgerät mit 4 Quadranten erfasst die in einer elektrischen Anlage verbrauchte Wirk- und Blindenergie. Dieses Gerät kann 2 Tarif über einen digitalen 230-VAC-Eingang verwalten. Nur das Gesamtregister der Wirkenergie kann gemäß der Messgeräterichtlinie (MID) für Abrechnungszwecke verwendet werden.

- Wirkenergieklasse B (gemäß EN 50470-3:2022)
- Aktive Leistungsklasse 1 (gemäß IEC 62053-21:2020 und IEC 61557-12:2018)
- Reaktive Energie Klasse 2 (gemäß IEC 62053-23:2020)
- Reaktive Leistung Klasse 2 (gemäß IEC 62053-21:2020).

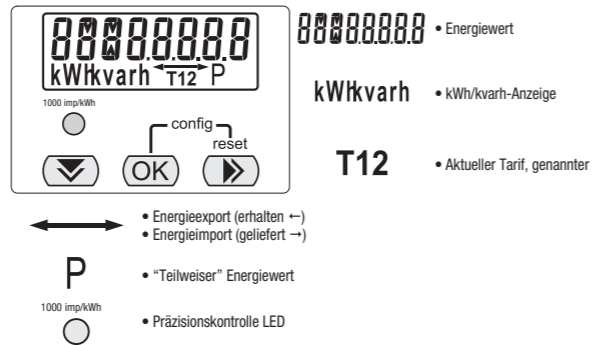
Dieses Gerät verfügt über ein hintergrundbeleuchtetes LCD und 3 Drucktasten zum Ablesen Energien, V, I, PF, F, P, Q und einige Parameter konfigurieren. Die Gestaltung und Herstellung dieses Messgeräts entspricht den Anforderungen der Norm EN 50470-3:2022.

Leistungsfaktor
Konvention gemäß IEC 62053-23:2020



Geräteaufbau

LCD-Anzeige



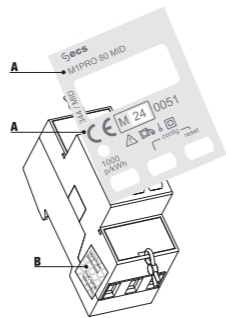
Steuerbefehle

- **Scroll-Taste:** Diese Taste wird zum Scrollen durch die Seiten und zum Ändern von Parameterwerten verwendet. Das Drücken wird nur akzeptiert, wenn es kürzer als 1,5 Sekunden ist.
- **OK-Taste:** Diese Taste dient allein dazu, eine neue Menüfunktion zu aktivieren oder einen Parameterwert bei seiner Änderung zu bestätigen. Sein Drücken wird nur akzeptiert, wenn es kürzer als 1,5 Sekunden ist.
- **ESC-Taste:** Diese Taste dient allein dazu, ein Untermenü zu verlassen, eine Parameteränderung abzubrechen oder zur Hauptseite zurückzukehren. In diesen Fällen wird das Drücken nur <1,5 Sekunden lang akzeptiert.
- Durch langes Drücken (>1,5 Sekunden) der "ESC-Taste" werden die Werte auf den Seiten der Teilenergieregister zurückgesetzt.
- Diese 2 Tasten mindestens 1,5 Sekunden lang gleichzeitig drücken, um das Konfigurationsmenü aufzurufen.

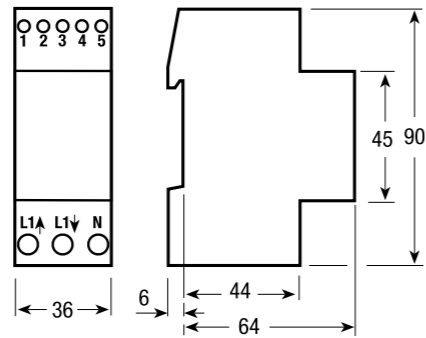
MID-zertifiziert

A) Angaben zu Gerätecode und Zertifizierungsdaten

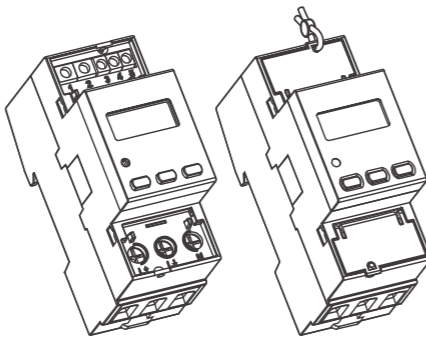
B) Sicherheitsdichtung zwischen oberem und unterem Gehäuseteil



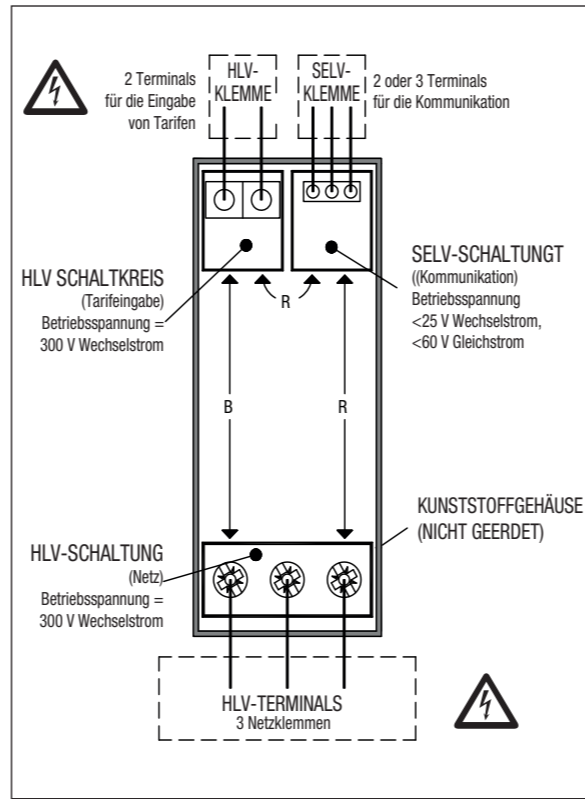
Abmessungen



Plombierbare Klemmenabdeckung



Verdrahtung



Elektrische Sicherheit (IEC 62052-31:2015-09)

Isolierung zwischen Teilen (IEC 62052-31:2015-09 Anhang B § B.5) Der Energiezähler eignet sich sowohl für den Einsatz in Netzen mit Impedanzerdung als auch in ungeerdeten Netzen (EN IEC 62052-11:2021+A11:2022 § 6.5.1)

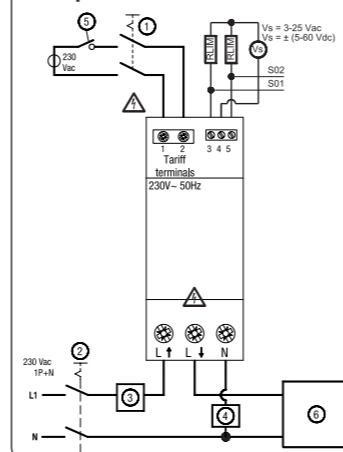
Es sind keine zugänglichen Teile vorhanden

Legende:

- B = Grundisolierung
- D = Doppelte Isolierung
- R = Verstärkte Isolierung
- F = Funktionsisolierung

Schaltkreisdefinitionen gemäß IEC 62052-31:2015-09 – Tabelle 20
Netzstromkreis "HLV-Netzstromkreis"
Betriebsspannung 300 V Wechselstrom
Tarif-Schaltung: "Nicht an das Stromnetz angeschlossene HLV-Schaltung"
Betriebsspannung 300 V Wechselstrom
Kommunikationsschaltung: "SELV-Schaltkreis"
Betriebsspannung <25 V Wechselstrom und <60 V Gleichstrom

Schaltplan



- 1/2 Bipolare Trennschalter 230Vac, 1P+N. Die Trennschalter sind deutlich zu kennzeichnen und müssen vom Installateur leicht zugänglich sein.
- 3 Sicherung oder Leistungsschalter.
- 3 Sicherungen oder 3 Leistungsschalter. Sicherung oder Leistungsschalter in Reihe mit dem Neutralleiter, einzusetzen, falls der Neutralleiter der Quelle nicht geerdet ist. Der Installateur ist für die Koordinierung der Bemessung und der Eigenschaften des versorgungsseitigen Überstromschutzes verantwortlich. Die Geräte müssen im Hinblick auf die Anlagenspannung, den für den Zähler geltenden maximalen Überstrom und den verfügbaren Fehlerstrom richtig dimensioniert sein. Die folgenden Parameter sind zu berücksichtigen:
Maximaler Strom = 80A
Maximaler Überlaststrom = 100A
Maximale Spannung <= 276 Vac
- 5 Steuerkreis für den Tarif: Offener Kontakt: Tarif 1, Enger Kontakt: Tarif 2.
- 6 Elektrische Last mit zwei Drähten.

Installation und Deinstallation

Die Trennschalter (Referenz ① und ② im Schaltplan) müssen leicht zu identifizieren und zu bedienen sein und sich in der Nähe des Zählers befinden. Sie müssen sich beide vom Beginn bis zum Ende der Installation oder Deinstallation in der Position „OFF“ (offene Stromkreise) befinden. Der Energiezähler, die Trennschalter und die Überlaststromschutzvorrichtungen müssen leicht zu identifizieren sein, in einem geeigneten Schrank (IP51 und V1) installiert sein und es muss einfach sein, bei Bedarf darauf zuzugreifen. Installieren Sie im Schrank keine anderen Geräte mit einer schlechteren Entflammbarkeitsklasse als V1.

Inbetriebnahme

- Empfehlungen
Überprüfen Sie vor der Inbetriebnahme Folgendes:
• Stellen Sie sicher, dass keine gefährlichen Spannungen an die SELV-Anschlüsse angeschlossen sind.
• Stellen Sie sicher, dass keine Phase an den Neutralleiteranschluss angeschlossen wurde (dadurch würden die internen Schutzvorrichtungen eingreifen und das Messgerät dauerhaft beschädigen).
• Überprüfen Sie, ob auf dem Display die Hauptseite angezeigt wird (siehe Menübeschreibung) und nicht die Seite "Phasenfolgefehler".

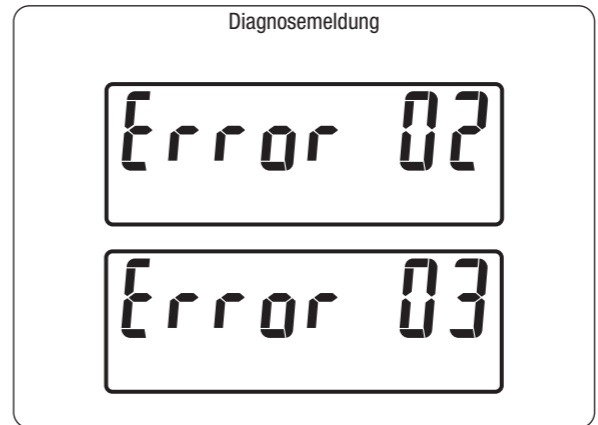
Wartung

- Stellen Sie sicher, dass keine Spannung am Gerät anliegt.
• Es ist nur eine Trockenreinigung mit einem Tuch aus Naturfasern (z. B. Baumwolle oder Leinen) oder einem synthetischen Gewebe zulässig, das keine Faserrückstände hinterlässt, die auf der Oberfläche des Energiemessgeräts verbleiben oder in das Messgerät eindringen können.

Für diesen Energiezähler sind keine Wartung, Reparatur oder Teileaustausch vorgesehen. Derartige Eingriffe gelten als verboten. Im Falle einer Fehlfunktion muss das Gerät ersetzt werden.

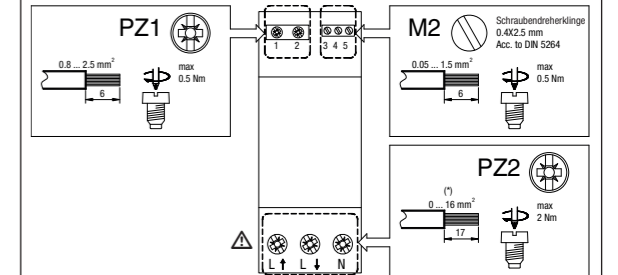
Hilfe bei Problemen

Fehlerbedingung
Falls diese Meldungen auf dem Display angezeigt werden, liegt eine Fehlfunktion des Zählers vor und er muss ausgetauscht werden.



Hinweise

Kabelquerschnitt - Abisolierlänge des Kabels
Schraubendreher-Typ - Maximales Drehmoment der Anschlusschraube
Die verwendeten Kabel müssen die Flammenausbreitung verzögern. Kabel müssen daher der IEC 60332-1-2:2004 entsprechen oder eine Entflammbarkeitsrate von UL 2556 VW-1 aufweisen. Der leitende Teil der Kabel muss aus Kupfer sein..



- '0' bedeutet, dass die Schraubklemme auch ohne eingesteckten Draht vollständig schließt.
- Wenn der maximal zu erwartende Dauerstrom 80 A (Imax) erreichen kann, ist es zwingend erforderlich, ein mehradriges Kabel mit einem Querschnitt von 33 mm² zu verwenden und eine geeignete Sicherung oder einen geeigneten Trennschalter einzusetzen (siehe Kapitel Schaltpläne). Die Verwendung von Kabeln mit kleinerem Querschnitt liegt in der Verantwortung des Installateurs, der in diesem Fall dafür sorgen muss, dass der maximale Dauerstrom (Imax) und der Überlaststrom (Iovl) über die gesamte Nutzungsdauer proportional niedriger bleiben. Beispielsweise darf bei einem Querschnitt von 10 mm² der dauerhaft angelegte Strom (Imax) 40 A und der Überlaststrom (Iovl) 50 A nicht überschreiten. Die Überstromschutzvorrichtung muss daher entsprechend dimensioniert werden.

Hauptmenü

Navigation options from the main menu:

- Tarif 1-2 Energieregisterliste
- Verfahren zum Zurücksetzen des Energieregisters
- Sofortmaßnahmenliste
- Seite, auf der die Seriennummer angezeigt wird (*)
- Seite, auf der das Produktionsjahr angezeigt wird (*)
- Seite, auf der der Instrumententyp angezeigt wird (*)
- Main Menu
- Zugriff auf das Konfigurationsmenü

Verfahren zum Zurücksetzen von Teilenergie-Registern

Shortly → RESET → kvarh → P

Timeout: >= 1,5 Sek oder 5 Sek
1.5 sec, 1,5 Sekunden für Teilregister

Zugang zum Konfigurationsmenü

PSW 0000 → OK → Ziffer bestätigen

PSW 0000 → ↓ → Ziffer erhöhen

PSW 0010 → OK → Hauptmenü

PSW 0010 → OK → Passwort korrekt → Parametermenü

Standard-Passwort = 0010

Timeout: > 1,5 Sek

Parameter des S0-Modells

PLen 90 → Impulsdauer (Einschaltzeit) für beide S0-Ausgänge. Veränderbar im Bereich 30...100 Millisekunden. Der Standardwert ist 50

PLS 200 → Anzahl der Impulse pro kWh für beide S0-Ausgänge. Veränderbar im Bereich 1...1000. Der Standardwert ist 1000.

Out 1 → Auswahl der Energie, die dem S01-Ausgang zugeordnet ist.
→ kWh, ← kWh,
→ kvarh, ← kvarh,
→ kWh T1, → kWh T2,

Out 2 → Auswahl der Energie, die dem S02-Ausgang zugeordnet ist.
→ kWh, ← kWh,
→ kvarh, ← kvarh,
→ kWh T1, → kWh T2,

Technische Daten

Daten gemäß EN 62052-11:2021+A11:2022, EN 62052-31:2016-06, IEC 62052-31, EN 62059-32-1:2012

Allgemeine Eigenschaften

Gehäuse	DIN 43880	DIN	2
Montage	EN 60715	DIN rail	35 mm
Tiefe		mm	64
Gewicht		g	175

Betriebsbedingungen

Anschluss	an einphasiges Netz - Anzahl der Drähte	-	2
Speicherung von Energiewerten und Konfiguration	Interner nichtflüchtiger Flash-Speicher	-	☑
Tarif	für aktive und reaktive Energie	-	T1 ... T2 230V

Genehmigung (EN 62052-31:2016-06 EN 50470-3:2022)

Referenzspannung (Un)	Phase/Neutral	VAC	230
Referenzstrom (In)		A	5
Minimalstrom (Imin)		A	0,25
Maximalstrom (Imax)		A	80
Übergangstrom (Itr)		A	0,05
Anlaufstrom (I1)		A	0,015
Referenzfrequenz (fn)		Hz	50
Anzahl der Phasen / Anzahl der Drähte		-	1 / 2
Zertifizierte Messungen		kWh kWh	kWh
Genauigkeit		klasse	B / 1
- Aktive Energien (gemäß EN 50470--3:2022)		klasse	2
- Wirkleistungen (gemäß IEC 62053-21:2020 und IEC 61557-12:2018)			
- Reaktive Energien (gemäß IEC 62053-23:2020)			
- Reaktive Energien (gemäß IEC 62053-21:2020)			

Versorgungsspannung und Stromverbrauch

Betriebsversorgungsspannungsbereich	V	92 ... 276
Maximaler Stromverbrauch (Spannungskreis)	VA / W	≤2 / ≤0,6
Maximale VA-Belastung (Stromkreis) @ Imax	VA	≤2
Spannungseingangswellenform	-	AC
Spannungsimpedanz	MΩ	1
Stromimpedanz	mΩ	≤20

Überlastfähigkeit

Spannung	kontinuierliche Phase/neutral	VAC	276
	temporär (1 s) Phase/Neutral	VAC	300
Strom	Maximum	A	96
	kurzzeitig (10 ms)	A	2400

Messfunktionen

Spannungsbereich	Phase/Neutral	VAC	184 ... 276
Strombereich		A	0,25 ... 80
Frequenzbereich		Hz	45 ... 65
Messgrößen		-	V, A, kWh, kvarh, PF, Hz, kW, kvar

Anzeigefunktionen

Anzeigetyp	LCD mit Hintergrundbeleuchtung	-	7.2 +3.2
Wirkenergie	7 Ziffern + 2 Dezimalstellen	kWh	0,01 ... 999999,99
Spannung	3 Ziffern + 1 Dezimalstelle	V	92,0 ... 276,0
Strom	2 Ziffern + 2 Dezimalstellen / 3+1 / 4+0	A	0,00 ... 80,00
Leistungsfaktor	1 Ziffer + 3 Dezimalstellen mit Vorzeichen + Kapaz./Induk., Ind.	-	-1,000 ... 1,000
Frequenz	2 Ziffern + 2 Dezimalstellen	Hz	45,00 ... 65,00
Wirkleistung	2 Ziffern + 2 Dezimalstellen	kW	0,00 ... 22,08
Reaktive Leistung	2 Ziffern + 2 Dezimalstellen	kvar	0,00 ... 22,08
Sichtbare Leistung	2 Ziffern + 2 Dezimalstellen	kVA	0,00 ... 22,08
Aktueller Tarif	1 Ziffer	-	T1 ... T2 230V
Anzeigeaktualisierungsintervall		s	1

Optische messtechnische LED

Frontseitig angebrachte rote LED (Messkonstante)	proportional zur aktiven Imp/Exp-Energie	imp/kWh	1000
--	--	---------	------

Sicherheit

Nutzungskategorie		-	UC2
Überspannungskategorie		-	3
Schutzklasse		klasse	II
Wechselspannungsprüfung (EN 50470-3:2022)		kV	4
Verschmutzungsgrad		-	2
Betriebsspannung		V	300
Stoßspannungsprüfung (Uimp)		1.2/50 µs-kV	6.4
Gehäusematerial Flammwiderstand	UL 94	klasse	V0
Sicherheitsdichtung zwischen oberem und unterem Gehäuseteil		-	☑
Entflammbarkeitsklasse von Leiterplatten		-	V1
Materialgruppe		-	IIIa

Anschließbare IR-Kommunikationsmodule

Für Kommunikationsmodule		-	☑
--------------------------	--	---	---

S0 Schnittstellen (nach IEC 62053-31)

Impulsenergie		p/kWh - p/kvarh	1...1000
Impulsdauer		msec	30...100
Erforderliche Spannung	Min. - Max.	VAC (DC)	3 ... 25 (5 ... 60)
Zulässiger Strom ON	im Bereich von 3 ... 25 VAC (5 ... 60 VDC)	mA	90
Verluststrom OFF	im Bereich von 3 ... 25 VAC (5 ... 60 VDC)	µA	1
Isolationsklasse		-	SELV

Tarif

Tarif 1		-	☑
Tarif 2		VAC	230 ±20%
Eingangsimpedanz		kΩ	224

Umgebungsbedingungen

Lagertemperaturbereich		°C	-40 ... +85
Betriebstemperaturbereich		°C	-25 ... +55
Mechanische Umgebung		-	M1
Elektromagnetische Umgebung		-	E2
Installation	nur im Innenbereich	-	☑
Seehöhe (max.)		m	≤2000
Luftfeuchtigkeit	Jahresdurchschnitt, ohne Kondensation	-	≤75%
	an 30 Tagen pro Jahr, ohne Kondensation	-	≤95%
IP-Schutzart	eingebauter Zustand (Vorderteil)	-	IP51(*)
	Klemmenblock	-	IP20

Emissionsklassenkompatibilität CISPR 32

Haltbarkeitszertifikat	gemäß EN 62059-32-1	klasse	B
------------------------	---------------------	--------	---

Tarif 1-2 Energieregisterliste

146287 kWh T1

32779 kWh T1

583095 kWh T2

89485 kWh T2

842619 kvarh T1

13742398 kvarh T1

29280 kvarh T2

23452 kvarh T2

Liste der Sofortmessungen

Watt

1846 kW T1

687 var T1

687 kvar T1

23031 V T1

6185 A T1

PFc-0904 T1

5012 Hz T1

Fr 5012 T1